

ТЕХНИЧЕСКОЕ ОПИСАНИЕ

Система проверки электрических детонаторов гражданского использования SESD 2910



Соответствие EN 13763-13 - Взрывчатые вещества для гражданского использования - детонаторы и реле - Часть 13: Определение сопротивления электрических детонаторов к электростатическому разряду

Испытательное напряжение 30кВ

Модули конденсаторов 150пФ – 5000пФ

Модули резисторов 0.5Ом – 5000Ом

Последовательный интерфейс для связи с ПК

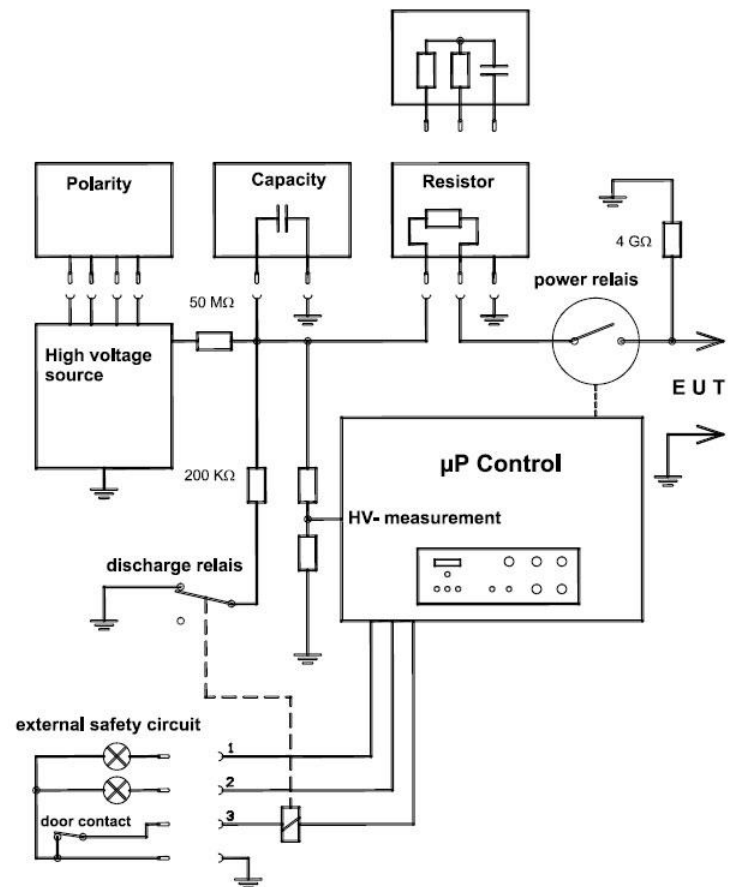
ОБЩИЕ ДАННЫЕ

Испытательный генератор SESD 2910 был специально разработан для проверки устойчивости и невосприимчивости электрических детонаторов к импульсам электростатического разряда. Генератор моделирует электростатический разряд в соответствии с EN 13763-13 (Март 2014) и военным стандартом VG 95378-11 (Май 1997). Генератор может быть использован для проверки электрических детонаторов в автомобильной промышленности – например, для проверки подушек безопасности.

Система проверки электрических детонаторов гражданского использования SESD 2910

ООО "Грэйс Тим", г. Мытищи, ул. Хлебозаводская, д. 6, 141007

Тел: +7 925 216-22-60



Опция – кейс с модулями резисторов и конденсаторов

Диаграмма испытательного генератора SESD 2910

ТЕХНИЧЕСКАЯ СПЕЦИФИКАЦИЯ

ГЕНЕРАТОР	
Испытательное напряжение:	1кВ – 30кВ
Полярность выходного напряжения	положительная и отрицательная
Режимы испытаний	воздушный разряд, контактный разряд
Изменение полярности	автоматически
Модули конденсаторов	см. таблицу модулей ниже
Модули резисторов	см. таблицу модулей ниже
Частота повторения импульсов разряда	1 / 5 / 10 / 30 сек. при контактном / через реле разряде
Установка количества разрядных импульсов	1 – 9990
Цепь защиты	выход для подключения аварийного выключателя и ламп предупреждения (зеленая/красная). Разряд напряжения через 50 мс в случае отключения цепи защиты
Питание	230 В AC, 50 Гц, 3 А
Общие данные	
Габариты (Ш x В x Г)	34,2 x 26,5 x 38,0 (без ручки для переноски)
Вес	около 20 кг.

Система проверки электрических детонаторов гражданского использования SESD 2910

ООО "Грэйс Тим", г. Мытищи, ул. Хлебозаводская, д. 6, 141007

Тел: +7 925 216-22-60

Выбор внешних модулей

Модули конденсаторов		Модули резисторов	
Значение	Тип	Значение	Тип
150 пФ	SESD 29 C 150	0.5 Ом	SESD 29 R 05
200 пФ	SESD 29 C 200	1 Ом	SESD 29 R 1
300 пФ	SESD 29 C 300	2 Ом	SESD 29 R 2
330 пФ	SESD 29 C 330	5 Ом	SESD 29 R 5
470 пФ	SESD 29 C 470	10 Ом	SESD 29 R 10
500 пФ	SESD 29 C 500	15 Ом	SESD 29 R 15
1000 пФ	SESD 29 C 1000	20 Ом	SESD 29 R 20
1500 пФ	SESD 29 C 1500	75 Ом	SESD 29 R 75
2000 пФ	SESD 29 C 2000	150 Ом	SESD 29 R 150
2500 пФ	SESD 29 C 2500	330 Ом	SESD 29 R 330
3000 пФ	SESD 29 C 3000	500 Ом	SESD 29 R 500
3500 пФ	SESD 29 C 3500	2000 Ом	SESD 29 R 2000
5000 пФ	SESD 29 C 5000	5000 Ом	SESD 29 R 5000
SESD 2990 – транспортировочный кейс на 12 модулей (см. выше)			