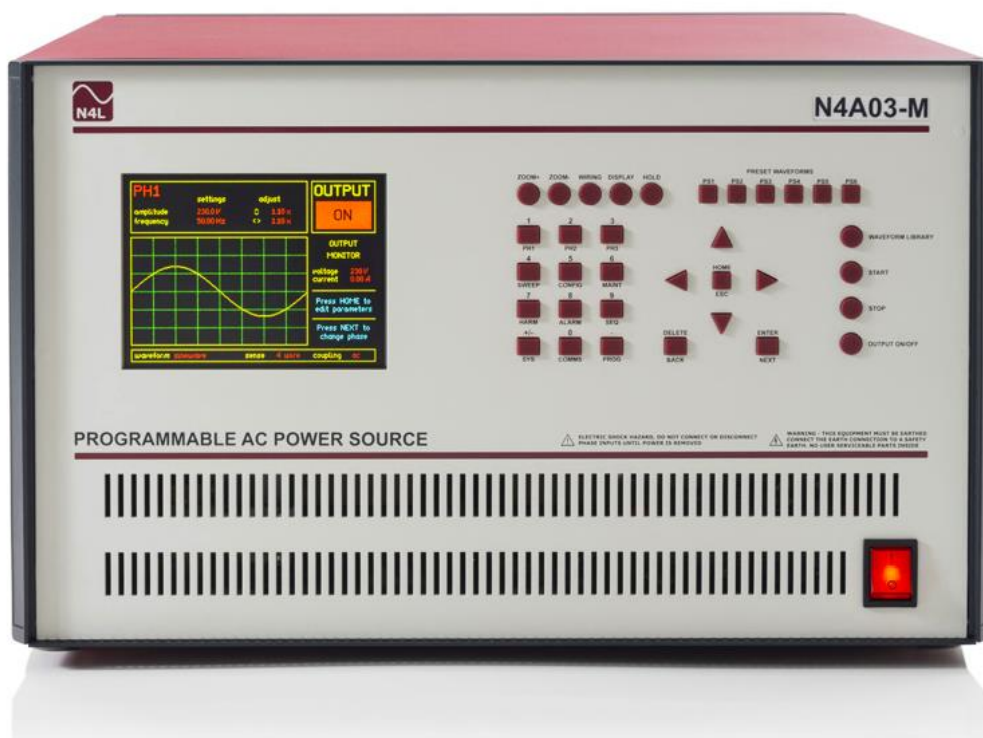


ТЕХНИЧЕСКОЕ ОПИСАНИЕ

Программируемые источники мощности AC+DC серии N4A



Модели источников серии N4A:	Соответствие стандартам IEC/МЭК:
– N4A03 – 1-фазный, 3 кВА	– МЭК61000-3-2, МЭК61000-3-3
– N4A06 – 1-фазный, 6 кВА	– МЭК61000-3-11, МЭК61000-3-12
– N4A18 – 3-фазный, 18 кВА	– МЭК61000-4-11, МЭК61000-4-13
– N4A30 – 3-фазный, 30 кВА	– МЭК61000-4-14, МЭК61000-4-28
– N4A67 – 3-фазный, 67 кВА	– МЭК61000-4-17, МЭК61000-4-29
	– МЭК61000-4-34

Крайне низкое значение коэфф. THD	< 0.3% (типичное значение 0.1%)
Выходной сигнал AC+DC	DC ~ 1кГц (10кГц полоса для малых сигналов)
Модификации	1-фазные и 3-фазные
Функция генерации пусковых токов	2х уровень выходного тока в течение 3 секунд
Интерфейсы для удаленного управления	RS232, USB, LAN
Встроенный генератор сигналов	Сигналы произвольной формы пользователя (СПФ), последовательности сигналов и т.д.
Предустановленные формы сигналов	Сохраняются в памяти источника для быстрой загрузки
Высокая эффективность (КПД)	> 80%
Большая выходная мощность	3-фазная система на 67кВА

ОБЗОР ИСТОЧНИКОВ ПИТАНИЯ

N4A03 N4A06 N4A18 N4A30 N4A67

Программируемые AC источники мощности серии N4A предназначены для использования в большом числе измерительных задач. Источники оснащены двухканальным генератором сигналов произвольной формы (СПФ) с прямым цифровым синтезом сигнала (DDS), и обеспечивают одновременную генерацию нескольких гармоник, свипирование в диапазоне частот (качение частоты), последовательности сценариев. Характеристики генераторов СПФ обеспечивают возможность программирования пользовательских долгих последовательностей форм сигналов (сценариев) без ухудшения разрешения каждой отдельной формы сигнала внутри сценария. Источники серии N4A обеспечивают вертикальное разрешение 10 бит и максимальное количество точек 16.384 на отдельную периодическую форму сигнала. Также источники оснащены внутренней памятью для хранения и импорта пользовательских форм сигналов, удобной системой меню для работы с библиотекой форм сигналов и графическим отображением формы сигнала на дисплее источника.

КЛЮЧЕВЫЕ ТЕХНИЧЕСКИЕ ПРЕИМУЩЕСТВА

N4A03 N4A06 N4A18 N4A30 N4A67

В прошлом использование источников с низким уровнем искажений ограничивалось использованием в них линейной топологии выходного каскада. Хотя такая топология обеспечивала низкий уровень искажений, но одновременно обладала некоторыми недостатками, такими как низкая производительность (эффективность) источника при малых значениях коэфф. мощности, пониженным уровнем выходной мощности при выходном напряжении ниже напряжения питания, большими габаритами, и т.д. Разработанный компанией N4L каскад с коммутацией обладает всеми преимуществами линейной топологии и свободен от ее недостатков. Более того, стоимость источников серии N4A ниже, чем эквивалентные модели с линейной топологией выходного каскада.

Сравнение между «6-этапной модуляцией» N4L и традиционной линейной топологией*

Источник мощности N4L	Традиционный линейный источник
Лидирующая на рынке источников способность по пусковым токам – 2-х кратное превышение номинального тока в течение 3 секунд	Источники с линейной топологией, как правило, не обладают какой-либо способностью по пусковым токам и обычно используются в не типичных режимах превышения (over-rate) для таких приложений, как разработка эл. двигателей
Возможность работы на нагрузку, имеющую высокое значение коэффициента амплитуды	Выходная мощность часто уменьшается при высоких значениях коэффициента амплитуды нагрузки
Возможность работы на нагрузку с крайне малым значением коэффициентом мощности с макс. выходным током во всем диапазоне напряжений	Выходная мощность часто уменьшается при низких значениях коэффициентом мощности из-за перегрева линейных выходных каскадов
Эффективность источника превышает 80% вне зависимости от типа нагрузки	Линейные источники обеспечивают эффективность около 60%
Выходные модули на основе IGBT с микропроцессорным управлением обеспечивают превосходную надежность, благодаря интегрированной защите на Si подложке	Традиционные топологии часто не обладают интегрированной защитой на Si подложке
Крайне низкий коэффициент искажения гармоник (THD) в сравнении с самыми производительными усилителями с линейной топологией на рынке.	Низкий коэффициент искажения гармоник (THD) теперь не является параметром сравнения между источниками с линейной топологией и топологией с 6-этапной модуляцией компании N4L.

* - По результатам исследования компании N4L на октябрь 2014г.

ФУНКЦИЯ ПУСКОВОГО ТОКА (ПРОДОЛЖИТЕЛЬНОСТЬЮ В НЕСКОЛЬКО ПЕРИОДОВ)

N4A03

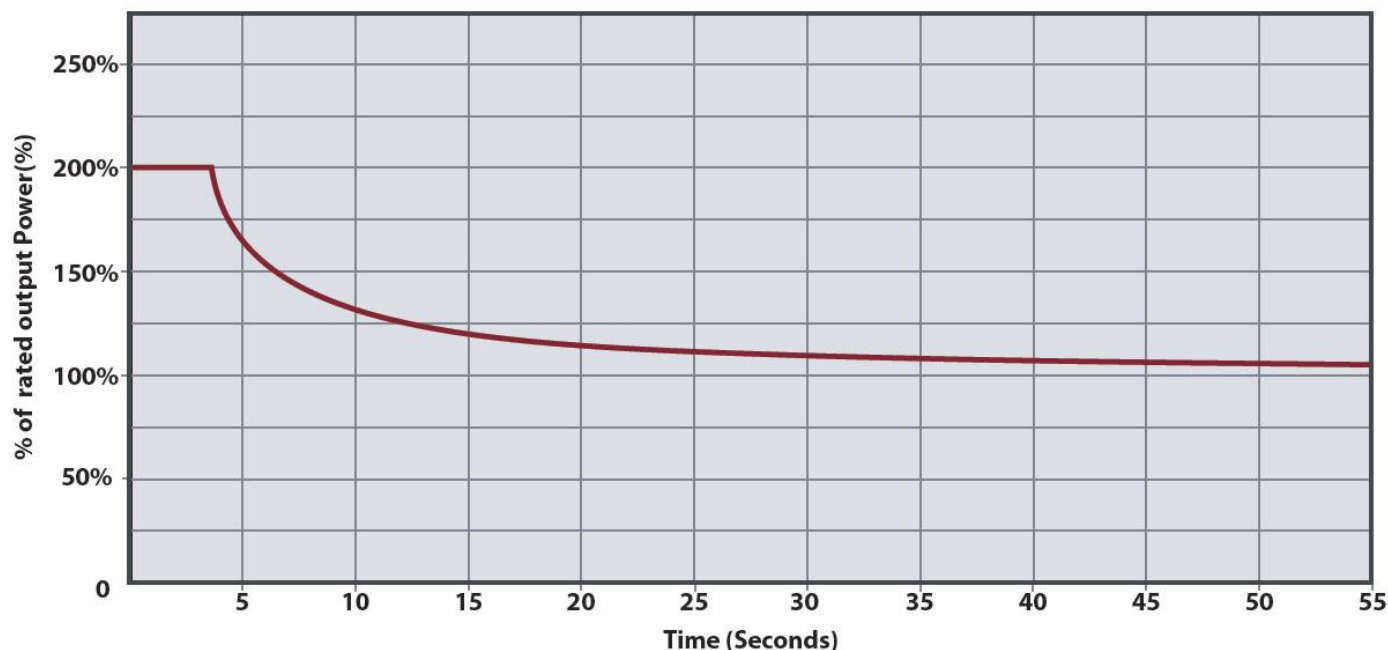
N4A06

N4A18

N4A30

Все модели источников мощности серии N4A обладают функцией генерации пусковых токов в течение 3 секунд с 2-х кратным превышением полной номинальной выходной мощности (ВА). Данная функция крайне полезна при подаче питания на устройства с большими значениями пусковых токов, такие как компрессоры или эл. двигатели. Как результат, не требуется использование габаритного усилителя при подаче кратковременных пусковых токов.

Перегрузка источника по мощности (напряжение 300Вскз., выходная мощность/время)

**НИЗКИЙ КОЭФФ. ГАРМОНИЧЕСКИХ ИСКАЖЕНИЙ (КАК У ЛИНЕЙНЫХ ИСТОЧНИКОВ)**

N4A03

N4A06

N4A18

N4A30

N4A67

Усилители мощности, используемые в источниках серии N4A, дополнены аналоговыми устройствами подавления шума, разработанными компанией N4L, и называемыми топологией «6-этапной модуляции». Данная топология обеспечивает выходную форму сигнала с коэффициентом гармонических искажений (THD) менее 0.1% при работе на нагрузку с высоким потреблением тока. Такой низкий уровень искажения сигнала ранее был доступен только источникам мощности с линейной топологией выходного каскада. Благодаря использованию современных методов проектирования и разработки усилителей, компания N4L может обеспечить в источниках серии N4A исключительно низкий уровень искажений выходного сигнала при малых габаритах, и высокую эффективность работы источников.

ПРОГРАММИРУЕМЫЕ ПОВЫШЕНИЯ/ПОНИЖЕНИЯ, ПРОПАДАНИЯ

N4A03

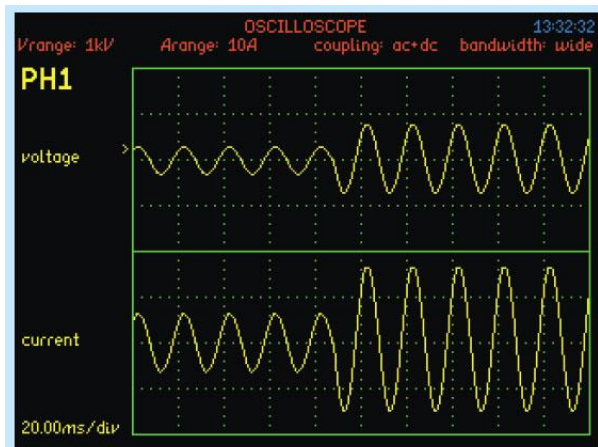
N4A06

N4A18

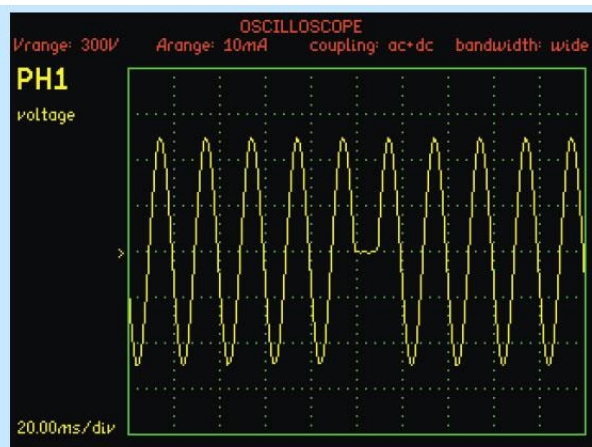
N4A30

N4A67

Усилители мощности, используемые в источниках серии N4A, оснащены функцией программирования повышения и понижения (Surge/Sag) выходной мощности, позволяя пользователю установить параметры амплитуды выходного сигнала и фазовый угол перехода к указанному значению амплитуды. Также имеется возможность задать пропадание (Drop-out) некоторой части формы сигнала.



Пример формы сигнала при повышении (Surge), осциллограмма с ПРИЗМА-550, изменение амплитуды с фазы 0°



Пример пропадания (Drop-out) отрицательной половины сигнала

ПРОГРАММИРУЕМЫЙ СИНТЕЗ ГАРМОНИК СИГНАЛА

N4A03

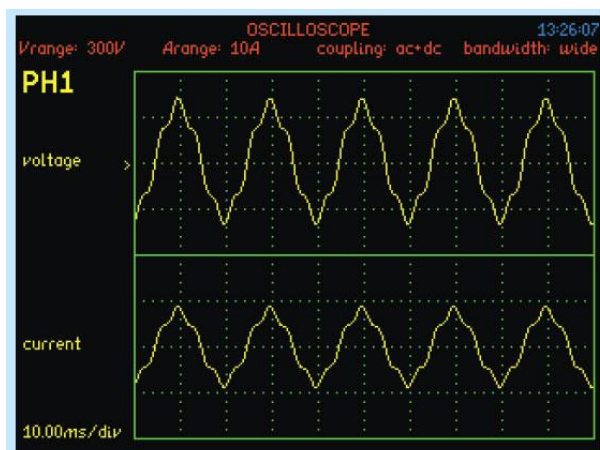
N4A06

N4A18

N4A30

N4A67

Цифровой синтез гармоник обеспечивает превосходную гибкость при синтезе искажений формы сигнала на высоких частотах.



Пример искажения формы сигнала с помощью гармоник высших порядков, добавление 5-й гармоники в выходной сигнал

ВОЗМОЖНОСТЬ УКАЗАНИЯ ФАЗОВОГО УГЛА ВКЛЮЧЕНИЯ

N4A03

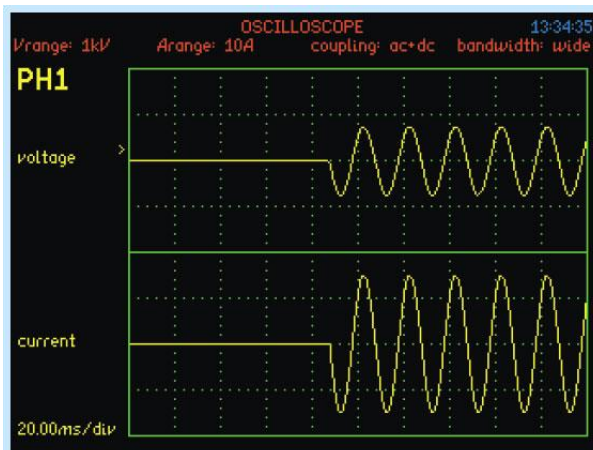
N4A06

N4A18

N4A30

N4A67

Источники АС мощности серии N4A оснащены функцией программируемой фазы включения (switch on), что позволяет проводить тестирование фазочувствительных нагрузок емкостного или индуктивного характера. Источник питания серии N4A совместно с анализатором мощности N4L серии ПРИЗМА представляет собой прекрасное решение для анализа/генерации пусковых токов.



Пример включения при фазе 180°

МОДУЛЬ N4A PCU (ПРОГРАММИРУЕМЫЙ КОНТРОЛЛЕР)

N4A03

N4A06

N4A18

N4A30

N4A67

Модуль N4A PCU обеспечивает управление формой выходного сигнала, синтезом гармоник, последовательностями форм сигналов и т.д. Модуль устанавливается в источники питания: однофазные (модели N4A03, N4A06) и трехфазные (модели N4A18, N4A30, N4A67).

Параметры модуля программируемого контроллера (PCU)

Выходные данные

Глубина памяти	128К точек данных
Загрузка внешних данных	Возможность загрузки внешних форм сигналов через режим осциллографа
Разрешение по амплитуде	Нормальный режим = 0.1Вскз. Режим ± 10 = 0.01Вскз.
Разрешение по фазе	0.1°
Макс. частота основной гармоники	1 кГц
Макс. частота гармоник	10 кГц
Мин. скорость нарастания	3В/мкс
Разрешение выходного ЦАП	12 бит
Выходные разъемы	BNC (внутренне подключены к инверторному блоку источника и могут быть использованы как низковольтный выход запуска)
Режимы вывода сигналов	Непрерывный, с запуском (triggered), с последовательностями, с качанием частоты (свиппирование)
Длина последовательности	50
Простота использования	Интуитивно-понятный графический интерфейс пользователя

Связь с ПК / коммуникации

Интерфейсы	RS232, LAN, USB
Макс. скорость передачи, бод	19200

ПОЛОСА ЧАСТОТ ДО 10кГц ДЛЯ ГЕНЕРАЦИИ НЕОСНОВНЫХ ГАРМОНИК СИГНАЛА

N4A03

N4A06

N4A18

N4A30

N4A67

Источники AC мощности серии N4A обеспечивают единичное усиление в полосе до 1кГц и полосу частот для неосновных гармоник до 10кГц. При эквивалентной полосе 10кГц, источники серии N4A обеспечивают генерацию сигналов прямоугольной формы при напряжении 300В с частотой основной гармоники 500Гц и выше.

Программируемые источники мощности AC+DC серии N4A

Newton4th Ltd 1 Bede Island Road Leicester, LE2 7EA UK

Tel: +44 (0)116 230 1066

МОНИТОРИНГ ВЫХОДНОЙ МОЩНОСТИ

N4A03 N4A06 N4A18 N4A30 N4A67

Источники AC мощности серии N4A обеспечивают мониторинг выходного напряжения и тока по каждой фазе в режиме реального времени. Для измерения параметров мощности с наивысшей точностью и расширенного анализа гармоник сигнала, источники питания серии N4A могут быть дополнены прецизионными анализаторами мощности серии ПРИЗМА.

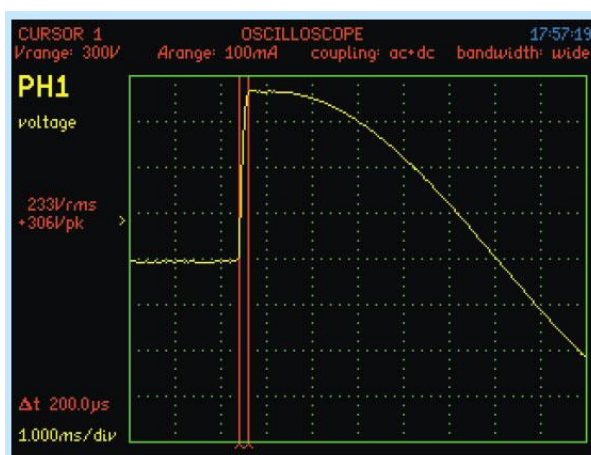
В источнике мощности N4A18 модуль контроллера размещен в ведущем блоке, который управляет двумя подчиненными блоками. Изоляция и ЭМС-фильтрация обеспечиваются на начальной стадии в системе.



БЫСТРОЕ ВКЛЮЧЕНИЕ ПО ВРЕМЕНИ

N4A03 N4A06 N4A18 N4A30 N4A67

Благодаря использованию инновационной топологии “6-этапной модуляции”, источники AC мощности серии N4A обеспечивают крайне быстрое включение по времени, как видно из осциллограммы ниже.



РЕЖИМ ПОСЛЕДОВАТЕЛЬНОСТЕЙ

N4A03 N4A06 N4A18 N4A30 N4A67

Генератор модуля контроллера PCU оснащен патентованной функцией генерации последовательностей. Данная функция позволяет пользователю вводить таблицу параметров сигналов, которая последовательно будет воспроизведена генератором.

В таблицу заносится информация по амплитуде, частоте и длительности сигнала, т.е. времени перехода к следующим параметрам в таблице. Генератор может быть запрограммирован на непрерывное воспроизведение последовательностей, на один цикл по сигналу запуска (через интерфейсный порт или TTL уровень), на непрерывное воспроизведение по сигналу запуска. Минимальный период длительности одного сигнала в последовательности составляет 40мс, а максимальный – 12 часов.

АНАЛИЗ ГАРМОНИК И ФЛИКЕРА В СООТВ. С ГОСТ 30804.3.2/.3.3/.3.11/.3.12

N4A03 N4A06 N4A18 N4A30 N4A67

Все модели источников АС мощности серии N4A соответствуют требованиям стандартов ГОСТ 30804.3.2/3.12 и ГОСТ 30804.3.3/3.11 (МЭК61000-3-2/-3-3/-3-11/-3-12). Источники обеспечивают генерацию сигнала с крайне низким уровнем искажений (<0.1% THD типично), обладают низким выходным импедансом, и могут поставляться как отдельный элемент для интеграции в тестовые системы других производителей. Также источники питания серии N4A могут комплектоваться анализатором гармоник и фликера ПРИЗМА-550/ФГ и эквивалентами сети IMP161, IMP163, IMP323 или IMP753 компании N4L в виде одной многофункциональной тестовой системы. На данный момент компания N4L является единственным в мире* производителем систем тестирования гармоник и фликера по МЭК61000-3-2/12 и МЭК61000-3-3/11 с собственной аккредитованной ISO17025 (UKAS) калибровочной лабораторией.

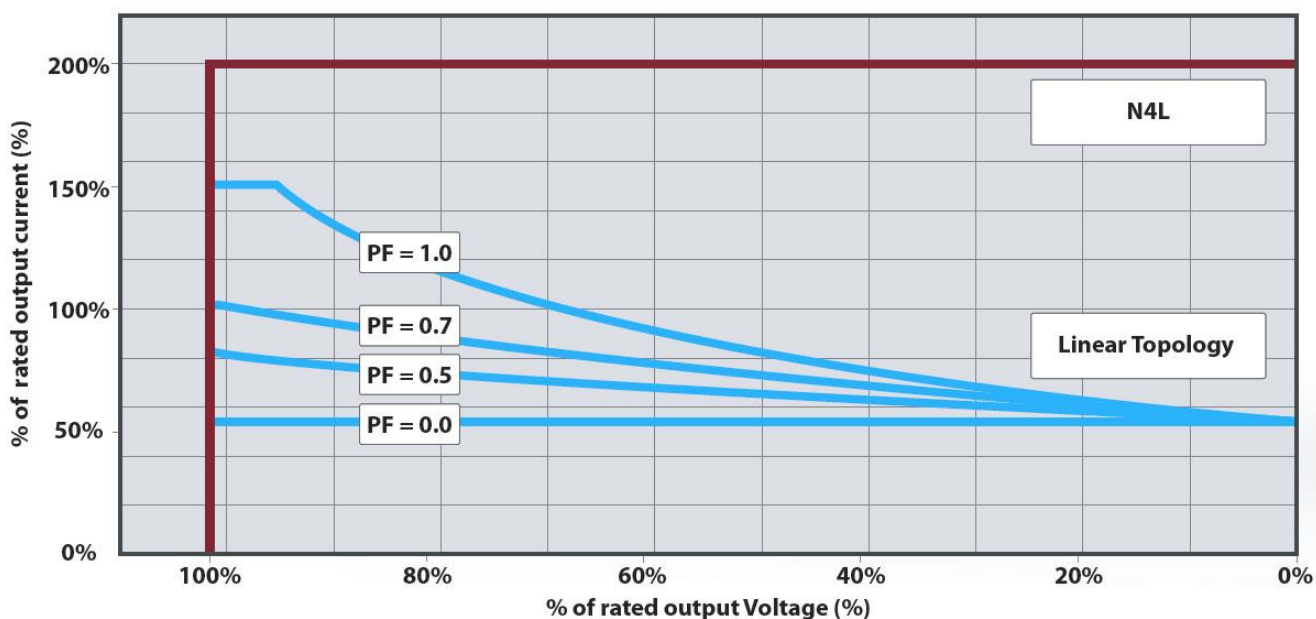
* - По данным исследования компании N4L на ноябрь 2014г.

200% ПРЕВЫШЕНИЕ НОМ. ВЫХОДНОГО ТОКА ПРИ ЛЮБОМ КОЭФФ. МОЩНОСТИ

N4A03 N4A06 N4A18 N4A30

Внутренняя топология с коммутацией, используемая в источниках серии N4A, обеспечивает не только превосходные показатели по уровню искажений, но также 200% превышение номинального выходного тока (в течение 3 секунд) с последующим 100% от номинала непрерывным выходным током при любом коэффициенте мощности (cosφ). Такие характеристики становятся возможными благодаря значительно меньшим тепловым потерям в выходных устройствах коммутации, что для источников с линейной топологией представляет собой критическое ограничение.

Производительность источников серии N4A



3-ФАЗНЫЕ ИСТОЧНИКИ АС МОЩНОСТИ ДО 67кВА

N4A18

N4A30

N4A67

Источники АС мощности серии N4A доступны в 1-фазных и 3-фазных модификациях. 3-фазные модификации оснащены одним ведущим блоком (master-блок, см. рисунок ниже N4A18-M) и двумя ведомыми блоками (slave-блок, см. рисунок ниже N4A18-S). Все 3-фазные источники питания серии N4A обладают полностью изолированными выходами, крайне низким коэфф. искажения гармоник при работе на большую нагрузку и возможностью генерации тока с 2-кратным превышением номинального значения в течение 3 секунд.

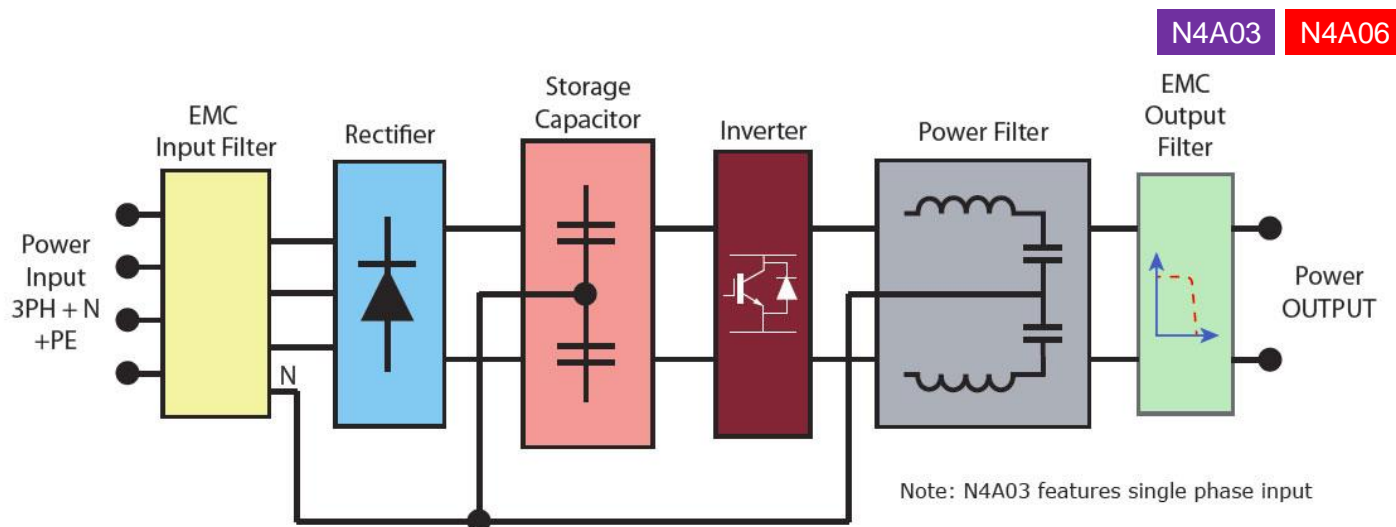


Программируемые источники мощности AC+DC серии N4A

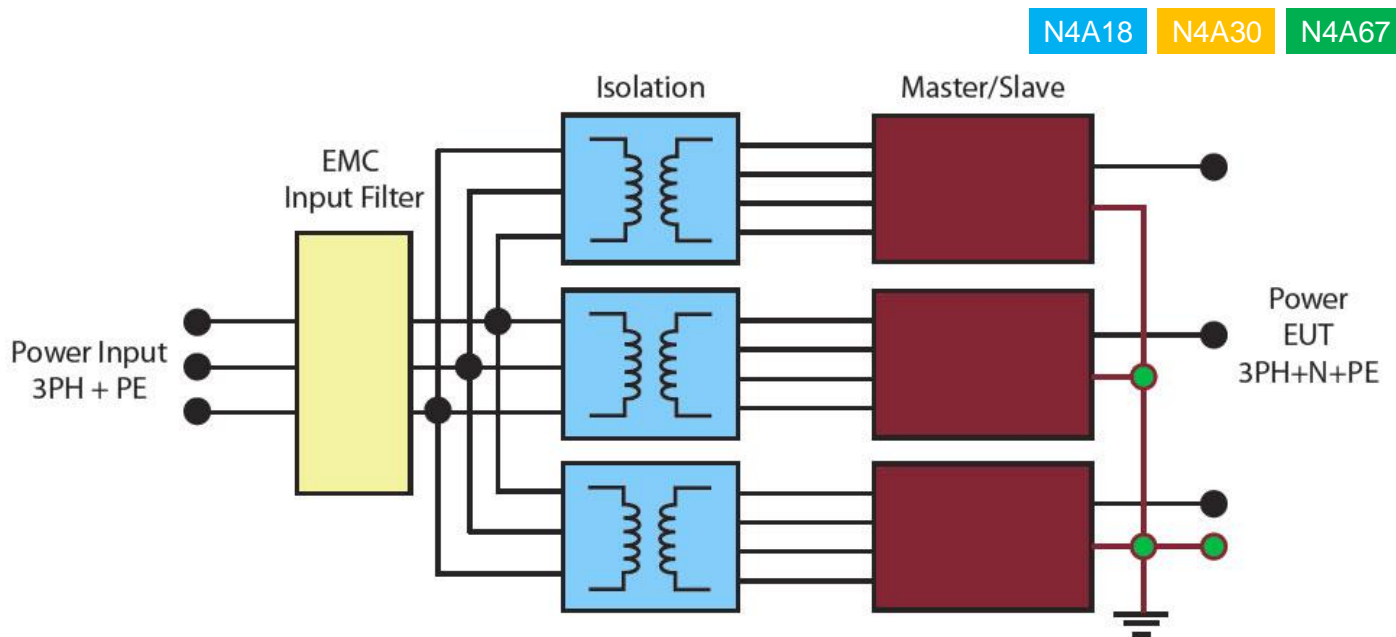
Newton4th Ltd 1 Bede Island Road Leicester, LE2 7EA UK

Tel: +44 (0)116 230 1066

БЛОК-СХЕМА ИСТОЧНИКОВ ПИТАНИЯ



БЛОК-СХЕМА ИСТОЧНИКОВ ПИТАНИЯ



	N4A03 (1 фаза)	N4A06 (1 фаза)	N4A18 (3 фазы)	N4A30 (3 фазы)	N4A67 (3 фазы)
Номинальная выходная мощность	3.000 ВА	6.000 ВА	18.000 ВА	30.000 ВА	67.500 ВА
Выходные характеристики					
Выходное напряжение (AC)	0~300Вскз.	0~300Вскз.	0~300Вскз.	0~300Вскз.	0~300Вскз.
Выходное напряжение (DC)	0~425В DC	0~425В DC	0~425В DC	0~425В DC	0~425В DC
Макс. непрерывная выходная мощность (AC)	3.000 ВА	6.000 ВА	18.000 ВА	30.000 ВА	67.500 ВА
Макс. пусковая выходная мощность (в течение 3 секунд)	6.000 ВА	12.000 ВА	36.000 ВА	60.000 ВА	90.000 ВА
Макс. непрерывный выходной ток (AC)	10Аскз.	20Аскз.	20Аскз. (на фазу)	32Аскз. (на фазу)	75Аскз. (на фазу)
Макс. пусковой выходной ток	20Аскз.	40Аскз.	40Аскз. (на фазу)	64Аскз. (на фазу)	100Аскз. (на фазу)
Частота выходного сигнала	DC~1кГц	DC~1кГц	DC~1кГц	DC~1кГц	DC~1кГц
Мин. скорость нарастания	3В/мкс	3В/мкс	3В/мкс	3В/мкс	3В/мкс
Стабильность вых. напряжения	<0.1%	<0.1%	<0.1%	<0.1%	<0.1%
Точность выходного напряжения	<0.5%	<0.5%	<0.5%	<0.5%	<0.5%
Кэфф. гармонических искажений	<0.3%*	<0.3%*	<0.3%*	<0.3%*	<0.3%*
Уровень выходного шума	<500мВскз.	<500мВскз.	<500мВскз.	<500мВскз.	<500мВскз.
Время восстановления формы сигнала	<50мкс	<50мкс	<50мкс	<50мкс	<50мкс
Макс. компенсация падения напряжения в кабелях	5%	5%	5%	5%	5%
Время восстановления при падении напряжения в кабелях	<200мс	<200мс	<200мс	<200мс	<200мс
Макс. генерируемый коэфф. амплитуды (ток)	[Макс. пусковой ток *1.41] / ср-кв. ток нагрузки				
Общие данные					
Габариты, мм	281x471x513	281x471x513	1785x930x755	1785x930x755	1800x1200x800
Вес, кг	30	45	740	740	1300
Входное напряжение	230В AC +/-10% 1PH	400В AC +/-10% 3PH	400В AC +/- 10% 3PH	400В AC +/- 10% 3PH	400В AC +/- 10% 3PH
Частота входного напряжения	45~65Гц				
Температура эксплуатации	0~35°C				
Входной ток	24Аскз.	16Аскз. на фазу / 27А нейтраль	60А в непре- рывном ре- жиме, 120А в пусковом ре- жиме / на фазу	80А в непре- рывном ре- жиме, 160А в пусковом ре- жиме / на фазу	160А в не- прерывном режиме, 220А в пус- ковом режи- ме / на фазу